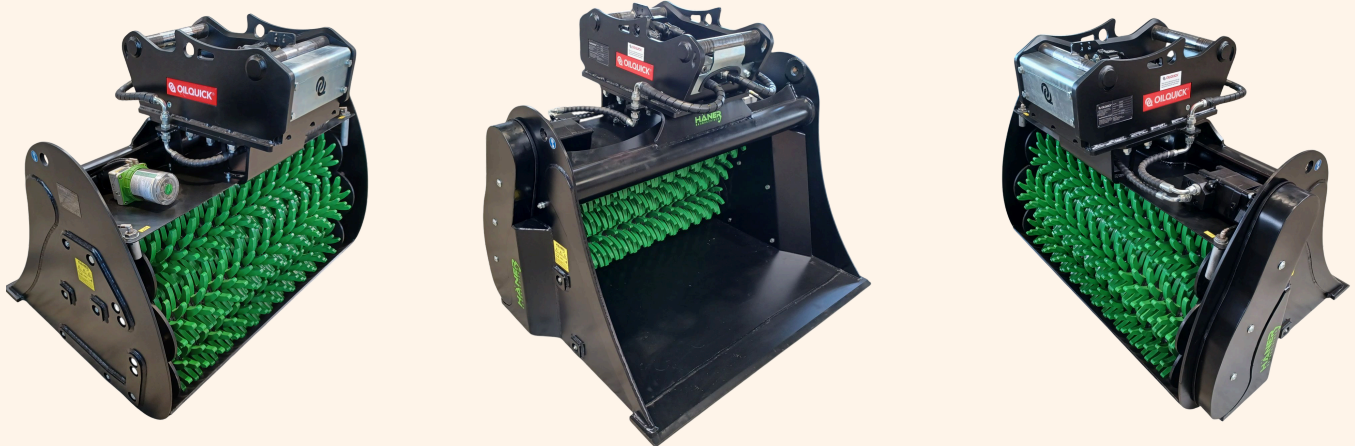


STERNSEPARATOR

HSS-SERIE TRÄGERGERÄT 1 - 20 TONNEN

Hauptmerkmale:

- Trennt und sibt verschiedenartige Materialien
- Reduziert Kosten
durch Aufbereitung und Wiederverwertung statt Entsorgung
- Belüftung von diversen Materialien
- Gesiebte Materialien werden nicht zerkleinert oder gebrochen

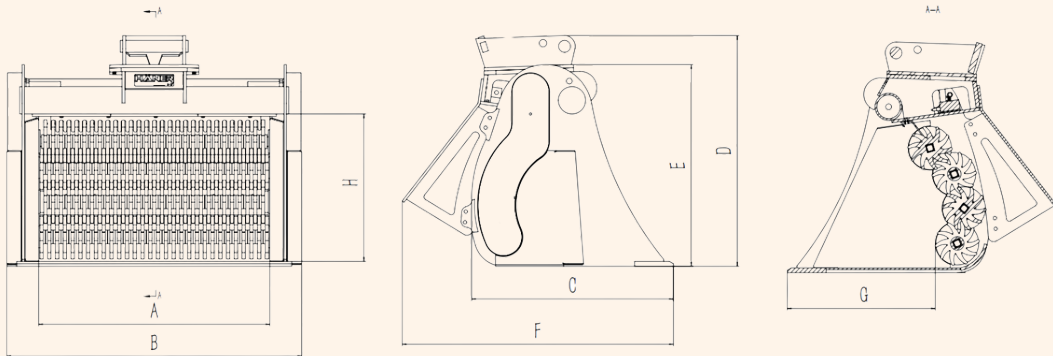


Maximale Effizienz und Produktivität!

Unser **Sternseparator** ist ein vielseitiges Anbaugerät für Baumaschinen, das verschiedene Materialien effizient sibt, trennt und aufbereitet. Dank seiner innovativen Sternsiebtechnologie arbeitet er selbst unter schwierigen Bedingungen zuverlässig und ermöglicht eine hohe Produktionsleistung. Der Separator ist für unterschiedliche Maschinentypen wie Bagger und Radlader geeignet und kommt in Bereichen von Garten- und Landschaftsbau sowie dem Bauwesen zum Einsatz. Durch die robuste Bauweise und anpassbare Siebgrößen sorgt dieser für **maximale Effizienz und Produktivität**.

••• Maximale Leistung – Attraktiver Preis!

Einmal investieren – dauerhaft sparen: Weniger Entsorgung, mehr Wiederverwertung!



Model		HSS 500-2	HSS 600-2	HSS 600-3	HSS 800-3	HSS 1000-3
Baggergewicht	t	1 – 3	1 – 3	2,5 – 5	4 – 7	4 – 7
Leergewicht	kg	220	235	280	340	430
Radladergewicht	t	-	-	-	-	-
Aufnahme Radladergewicht	kg	-	-	-	-	-
A	mm	510	595	595	800	995
B	mm	770	850	850	1060	1270
C	mm	755	755	860	965	955
D	mm	720	720	925	925	915
E	mm	660	660	830	830	805
F	mm	-	-	-	-	-
G	mm	500	500	600	700	700
H	mm	430	430	555	555	755
Volumen	l	140	160	220	300	360
Wellen	Stk.	2	2	3	3	3
Motoren	Stk.	1	1	1	1	1
Sterne	Stk.	25	29	44	59	74
Betriebsdruck	Bar	120 – 180	120 – 180	120 – 180	150 – 200	150 – 200
Öldurchfluss	l / min	20 – 50	20 – 50	30 – 50	40 – 60	60 – 80
Schläuche	Zoll	½"	½"	½"	½"	½"
Preis	Euro	5.900	7.300	8.600	9.800	11.200

Model		HSS 1000-4	HSS 1100-4	HSS 1200-4	HSS 1400-5
Baggergewicht	t	6 – 10	8 – 14	12 – 18	14 – 20
Leergewicht	kg	670	680	742	955
Radladergewicht	t	-	4 – 8	6 – 9	6 – 9
Aufnahme Radladergewicht	kg	-	100	108	175
A	mm	995	1100	1190	1390
B	mm	1280	1440	1520	1720
C	mm	985	1040	1040	1165
D	mm	1150	1180	1180	1255
E	mm	975	1035	1035	1140
F	mm	1315	1395	1395	1535
G	mm	700	760	760	880
H	mm	755	755	755	855
Volumen	l	460	550	620	930
Wellen	Stk.	4	4	4	5
Motoren	Stk.	1	2	2	2
Sterne	Stk.	99	110	118	173
Betriebsdruck	Bar	150 – 200	150 – 200	150 – 200	150 – 200
Öldurchfluss	l / min	60 – 80	60 – 80	60 – 80	60 – 80
Schläuche	Zoll	½"	½"	½"	½"
Preis	Euro	11.900	12.600	13.300	17.500

Alle Preise Netto zzgl. gesetzl. MwSt. - Stand 02/2025