



**ATIKA®**

# Bodenhacke **BH 1400 N**

Die kraftvolle und robuste Elektro-Bodenhacke.

Geeignet um die Beschaffenheit von schweren Böden zu verbessern.

Für das Bearbeiten von größeren Beeten im privaten Bereich.



CE

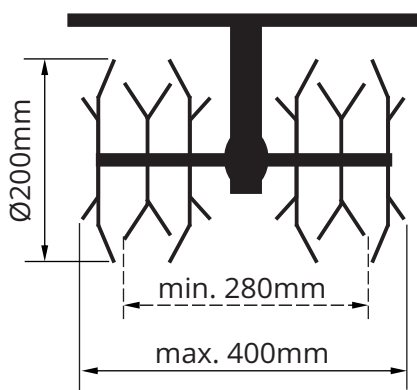
# Bodenhacke **BH 1400 N**

## Kompakte und kraftvolle Bodenhacke für das Auflockern von Erdböden.

- Rotierende Hackwerkzeuge aus robustem Federstahl, die mühelos und effektiv den Boden lockern und für die Saat, das Pflanzen oder Düngern vorbereiten;
- mehr Sicherheit während der Arbeit:
  - ◊ der *Sicherheitsschalter*, der ein unbeabsichtigtes Einschalten verhindert;
  - ◊ die *mechanische Bremse*, die nach dem Loslassen des Schaltergriffes die Hackwerkzeuge innerhalb von 2 Sekunden stoppt,
  - ◊ der *Motorschutzschalter*, der die Bodenhacke bei Überlastung selbsttätig abschaltet;
- die Arbeitsbreite kann variiert werden: die max. 400 mm Breite kann durch Abnahme der äußeren Hackmesser auf 280 mm reduziert werden, so dass die Bodenhacke schmaler und wendiger wird;
- mit integriertem Metallschutzblech zum Schutz vor umherfliegenden Erdklumpen;
- + mit Transporträdern, die sich mit wenigen Handgriffen herunter- und wieder hochklappen lassen, so dass die Bodenhacke gut transportiert werden kann;
- + serienmäßig mit Hacksporn, der die Bodenhacke in der Vorwärtsbewegung bremst, damit sich die Hackmesser tiefer in den Boden graben können.



Abmaße - Hackmesser



klappbares Fahrwerk



Hacksporn



### Bodenhacke

### BH 1400 N

Artikelnummer	300782
Wechselstrommotor	230V~ 50 Hz
Aufnahmeleistung $P_1$ (S6 - 40 %)	1400 W
Leerlaufdrehzahl $n_0$	300 min <sup>-1</sup>
Arbeitsbreite	ca. 400 mm
Durchmesser Hackmesser	Ø 200 mm
Anzahl der Hackmesser	24 Stück
Arbeitsbreite	280 mm
Garantierter Schalleistungspegel $L_{WA}$	90,79 dB (A)
Messunsicherheitsfaktor $K_{LWA}$	1,75 dB (A)
Schalldruckpegel $L_{PA}$	78,8 dB (A)
Messunsicherheitsfaktor $K_{LPA}$	3,0 dB (A)
Hand-Arm-Vibration	0,862 m/s <sup>2</sup>
Messunsicherheitsfaktor K	1,5 m/s <sup>2</sup>
Motorschutzschalter	✓
Hacksporn	✓
Fahrwerk	✓
Gewicht	ca. 13,5 kg

### Versandinformationen



430 x 370 x 560 mm



ca. 15,0 kg



4 004265 014273

Technische Änderungen vorbehalten.



ALTRAD Equipment Germany GmbH  
 Josef-Drexler-Str. 8 - 89331 Burgau - Germany  
 Tel: +49 (0) 82 22 / 4130-0 - Fax: +49 (0) 82 22 / 4130-24 - E-mail: info@lescha-atika.de  
[www.lescha-atika.de](http://www.lescha-atika.de)