



**ATIKA®**

## Bodenhacke **BH 800 N**

Die handliche und wendige Elektro-Bodenhacke.

Geeignet um die Beschaffenheit von schweren Böden zu verbessern.

Für das Bearbeiten von kleineren Böden/Beeten im privaten Bereich.



CE

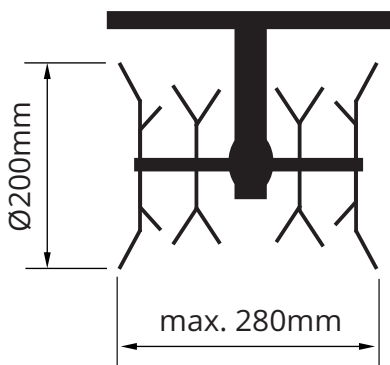
# Bodenhacke **BH 800 N**

## Leichte und handliche Bodenhacke für das Auflockern von kleinen Beeten.

- Rotierende Hackwerkzeuge aus robustem Federstahl, die mühelos und effektiv den Boden lockern und für die Saat, das Pflanzen oder Düngern vorbereiten;
- mehr Sicherheit während der Arbeit:
  - ☞ der *2-Hand Sicherheitsschalter*, der ein unbeabsichtigtes Einschalten verhindert und ein schnelles Ausschalten zulässt,
  - ☞ die *elektronische Bremse*, die nach dem Loslassen des Schaltergriffes die Hackwerkzeuge innerhalb von 2 Sekunden stoppt,
  - ☞ der *Motorschutzschalter*, der die Bodenhacke bei Überlastung selbsttätig abschaltet;
- mit integriertem Metallschutzblech zum Schutz vor umherfliegenden Erdklumpen;
- durch den klappbaren Bügelgriff ist die Bodenhacke platzsparend zu transportieren und aufzubewahren;
- ☞ mit Kabel-Zugentlastung, die verhindert dass sich der Stecker löst und das Kabel vor Verschleiß und Schäden schützt.



Abmaße - Hackmesser



Kabelzugentlastung



2 Hand-Sicherheitsschaltung



### Bodenhacke

### BH 800 N

Artikelnummer	300781
Wechselstrommotor	230V ~ 50 Hz
Aufnahmeleistung $P_1$ (S6 - 40 %)	800 W
Leerlaufdrehzahl $n_0$	400 min <sup>-1</sup>
Arbeitsbreite	ca. 280 mm
Durchmesser Hackmesser	Ø 200 mm
Anzahl der Hackmesser	16 Stück
Garantierter Schalleistungspegel $L_{WA}$	93 dB(A)
Messunsicherheitsfaktor $K_{LWA}$	1,37 dB(A)
Schalldruckpegel $L_{PA}$	79,3 dB(A)
Messunsicherheitsfaktor $K_{LPA}$	3,0 dB(A)
Hand-Arm-Vibration	1,4 m/s <sup>2</sup>
Messunsicherheitsfaktor $K$	1,5 m/s <sup>2</sup>
2 Hand-Sicherheitsschalter	✓
Motorschutzschalter	✓
Bremse	✓
Kabelzugentlastung	✓
Gewicht	ca. 7,9 kg

### Versandinformationen



355 x 305 x 510 mm



ca. 9,0 kg



4 1004265 014266

Technische Änderungen vorbehalten.



ALTRAD Equipment Germany GmbH  
 Josef-Drexler-Str. 8 - 89331 Burgau - Germany  
 Tel: +49 (0) 82 22 / 4130-0 - Fax: +49 (0) 82 22 / 4130-24 - E-mail: info@lescha-atika.de  
[www.lescha-atika.de](http://www.lescha-atika.de)