



**WACKER
NEUSON**
all it takes!

Dumper

Raddumper, Dual View Dumper und Kettendumper



Ihr zuverlässiger Lösungsanbieter

Wir bieten Kunden weltweit ein umfassendes Programm an Baumaschinen und -geräten, Ersatzteilen und Dienstleistungen an. Seit den Anfängen unseres Unternehmens 1848 steht die Marke Wacker Neuson für Zuverlässigkeit und Innovationskraft. Unter anderem Unternehmen des Bauhauptgewerbes, des Garten- und Landschaftsbaus, Kommunen und der Industrie setzen auf die innovativen Lösungen von Wacker Neuson. Wacker Neuson – **all it takes!**



Unsere Dienstleistungen

Wenn Sie uns brauchen, sind wir da. Wir beraten Sie nicht nur beim Kauf einer Maschine, sondern auch danach. Auf unsere kompetente und schnelle Unterstützung können Sie vertrauen. Informieren Sie sich über unsere umfangreichen Dienstleistungen für Baumaschinen und Baugeräte. Mit unserem flächendeckenden Vertriebs- und Servicenetz sind wir immer in Ihrer Nähe.

Erfahren Sie mehr:
wackerneuson.com/services



Inhalt.

Raddumper

DW15e	4
1001, 1501, 1601	8
DW20, DW30, DW40	12
DW50	22
DW60, DW90	26

Dual View Dumper

DV45	18
DV60, DV90, DV100	32
Active Sense Control (ASC)	38

Mulden- und Plattformvarianten 40

Konfigurationsmöglichkeiten, Abmessungen, Technische Daten 41

Kettendumper

DT05e, DT10e	50
DT05, DT08, DT10, DT12, DT15, DT23	52

Mulden- und Plattformvarianten 56

Konfigurationsmöglichkeiten, Abmessungen, Technische Daten 58



Sauber wegschaffen: der elektrische Raddumper DW15e

	DW15e
Max. Nutzlast (kg)	1.500
Batterie, Kapazität/Leistung (Ah/kWh)	300/14,4
Breite (mm)	1.305
Max. Muldeninhalt gehäuft (l)	800
Muldenvarianten	



Elektro-Raddumper DW15e:

Material vollkommen emissionsfrei transportieren.



Elektrischer Fahrtrieb.

Einfach starten und losfahren: Dank elektrischem Fahrtrieb sind Gangwechsel nur selten notwendig und der Fahrer kann sich ganz auf seine Arbeit konzentrieren. Dabei sind der Fahrtrieb und die Arbeitshydraulik voneinander unabhängig bedienbar.

Beidseitiger Auf- und Abstieg.

Die beidseitig angeordneten Auf- und Abstiege sind sehr praktisch und lassen den Bediener die Maschine in jeder Position in Betrieb nehmen oder verlassen. Der 3-Punkte-Kontakt trägt zusätzlich zur Sicherheit für den Bediener bei.



Uneingeschränkte Leistung.

Der elektrische Antrieb steht einem herkömmlichen Antrieb mit Dieselmotor in Nichts nach. Zudem verfügt die Maschine aufgrund des E-Antriebs über sehr niedrige Geräuschemissionen. Dadurch ergeben sich neue Einsatzmöglichkeiten in emissionssensiblen Umgebungen, wie zum Beispiel bei innerstädtischen Nachtbaustellen.

Aufladbar an normaler 220-V-Steckdose.

Bei lediglich maximal 8 Stunden Ladedauer kann die Maschine einfach über Nacht an der Steckdose komplett aufgeladen werden und ist in der Früh wieder mit vollem Akku einsatzbereit. Das fix verbaute Ladekabel für eine 220-V-Steckdose ist sicher an der Maschine verstaut, daher kann die Maschine überall spontan geladen werden.

Effizienz

- Fahren ohne Gangwechsel
- Energierückgewinnung bei Bremsvorgang oder Bergabfahrt
- Deutlich geringere Betriebskosten als konventionelle Maschinen
- Einfacher Service- und Wartungszugang

Performance

- Gleiche Leistung wie konventionelle Maschinen
- Knick-Pendelgelenk
- Allradantrieb

Umweltfreundlichkeit

- Keine Abgase, sehr geringe Lärmbelastung
- Umfassender Anwender- und Umweltschutz

Vielseitigkeit

- Aufladbar an normaler 220-V-Steckdose
- Elektrischer Fahrtrieb








Komfort

- Beidseitiger Auf- und Abstieg
- Ladegerät an der Maschine





Kompakt, sicher und vielseitig: die Raddumper 1001, 1501, 1601

	1001	1501	1601
Max. Nutzlast (kg)	1.000	1.500	1.500
Motorleistung (kW/PS)	18,9/25,7	18,9/25,7	18,9/25,7
Breite (mm)	1.180	1.305	1.305
Max. Muldeninhalt gehäuft (l)	525	800	1.044
Muldenvarianten	 	 	  

Raddumper 1001, 1501, 1601: Multitalente mit vielen Funktionen.



Drehkippmulde.

Die sehr vielfältig verwendbare, große Drehkippmulde ermöglicht eine Ausladung in alle Richtungen, perfekt für seitliches Verfüllen oder auch die Nivellierung beim Transport von Flüssigkeiten an Steigungen.



Geringe Abmessungen.

Die kompakten Maße der Raddumper 1001, 1501 und 1601 eignen sich ideal zum Manövrieren und Arbeiten bei beengten Platzverhältnissen.



Knick-Pendelgelenk.

Das Knick-Pendelgelenk passt sich allen Unebenheiten der Baustelle an. Der Fahrer spürt direkt eine Veränderung der Position und kann das Gerät so optimal unter Kontrolle halten. Damit sind die Maschinen in jeder Situation stabil.



Twin-Lock Allradantrieb.

Der wartungsarme, stufenlose Twin-Lock-Allradantrieb macht das Arbeiten im Gelände zum Kinderspiel. Da jedes der vier Räder über einen eigenen Hydraulikmotor verfügt, wird die Kraft immer optimal verteilt.

Komfort

- Großer Steuerstand
- Beidseitiger Auf- und Abstieg

Performance

- Knick-Pendelgelenk
- Twin-Lock Allradantrieb

Effizienz

- Geringe Abmessungen
- Fahren ohne Gangwechsel
- 3-Zylinder-Yanmar-Turbodiesel-Motor (1501)
- Einfacher Service- und Wartungszugang








Vielseitigkeit

- Hochkippmulde
- Drehkippmulde (1501/1601)
- Große Bodenfreiheit





Materialtransport leicht gemacht: die Raddumper DW20, DW30, DW40

	DW20	DW30	DW40
Max. Nutzlast (kg)	2.000	3.000	4.000
Motorleistung (kW/PS)	18,9/25,7	18,9/25,7	36/45,3
Breite (mm)	1.497	1.730	1.780
Max. Muldeninhalt gehäuft (l)	1.500	1.800	2.300
Muldenvarianten	  	  	

Noch sicherer. Noch komfortabler.

Alle Features des DW20, DW30 und DW40 im Überblick.

Vielseitigkeit

- Optionale Hochdrehkippmulde mit Neigungssensor (DW20, DW30)

Sicherheit

- Hydrostatischer Allradantrieb
- Kameras inkl. Waschanlage in beide Fahrrichtungen
- Neigungs- und Muldenüberwachung
- Sitzgurtüberwachung
- Hillhold-Funktion
- Automatische Bremslichter bei hydrostatischer Bremsfunktion (DW20, DW30)

Performance

- Knick-Pendelgelenk
- Steigfähigkeit 50 %
- Tempomat (DW30, DW40)



Komfort

- Übersichtliches Armaturenbrett mit Joystick-Bedienung
- ROPS-Bügel mit Gasdruckdämpfer oder großzügige Kabine (DW30, DW40)
- Viel Beinfreiheit und Ablagemöglichkeiten
- Beidseitiger Auf- und Abstieg (auch in Signalfarbe möglich)

Wartung

- Einfacher Service- und Wartungszugang
- Verlängerte Wartungsintervalle
- Werkzeugbox ein- oder beidseitig

Effizienz

- Geringe Abmessungen
- Große Bodenfreiheit
- Stufenlose Geschwindigkeit bis zu 25 km/h (15,5 mph)
- Auto-Stopp-Funktion

Raddumper DW20, DW30, DW40: hoher Komfort, maximale Sicherheit und intuitive Bedienung.



Geräumige, komfortable Kabine.

Die optionale Kabine des DW30 und DW40 sorgt für angenehmes und sicheres Arbeiten bei jedem Wetter. Durch eine umfassende Serienausstattung und eine Vielzahl an verfügbaren Optionen hat der Bediener die Möglichkeit auf ein komfortables Rundumpaket.

Verlängerte Wartungsintervalle.

Die langen Wartungsintervalle von 500 Betriebsstunden ermöglichen zusätzliche Kosteneinsparungen durch weniger Service- und Wartungsintervalle auf die gesamte Nutzung aufgeteilt.

Hydrostatischer Allradantrieb.

Mit dem hydrostatischen Allradantrieb kann sich der Fahrer ohne häufige Gangwechsel auf seine Arbeit konzentrieren. Die durchgehend konstante Zugkraft von Null auf die Maxi-

malgeschwindigkeit und die hydrostatische Bremswirkung perfektionieren das angenehme Fahrgefühl. Beim Raddumper DW40 ist außerdem ein automatischer ECO Modus verfügbar.



Robustes Muldengitter.

Das Muldengitter schützt den Fahrer und die Kabine vor herunterfallendem Material. Es sorgt für zusätzliche Sicherheit auch während der Beladung. Das Muldenschutzgitter wurde angelehnt an die Sicherheitsvorgabe ISO 10262, Frontschutzgitter Level 2 konstruiert und getestet.

Neigungs- und Muldenüberwachung.

Die eingebaute Neigungsüberwachung meldet optisch und akustisch einen unsicheren Stand bei Betätigung der Mulde. Die Muldenüberwachung reduziert die Geschwindigkeit der Maschine, wenn die Mulde nicht in Ausgangsposition ist.



Auto-Stopp-Funktion.

Die eingebaute Auto-Stopp-Funktion schaltet die Maschine automatisch nach fünf Minuten ohne Nutzung ab. Dieser Zeitraum ist einstellbar und der Bediener wird vor dem Abstellen visuell und akustisch informiert. Dadurch wird die Motorlaufzeit und somit auch die Abgasemissionen reduziert.



Nichts, das man nicht sieht.

Kameras in alle Fahrtrichtungen mit Waschanlage, zusätzliche Spiegel und ein großzügiges Sichtfeld machen jeden Bereich um die Maschine optimal einsehbar.



Dual View wird zu Multi View: Der neue Dual View Raddumper DV45

	DV45
Max. Nutzlast (kg)	4.200
Motorleistung (kW/PS)	36/45,3
Breite (mm)	1.780
Max. Muldeninhalt gehäuft (l)	2.400
Muldenvarianten	



Multi View kombiniert Produktivität mit Sicherheit: der neue Dual View Raddumper DV45.



Multi View Modus.

Im Multi View Modus kann der DV45 mit seitlich gedrehter Kabine bedient werden. Der Fahrer sieht so die gesamte seitliche Arbeitsumgebung und kann die Ladung auf den Punkt genau auskippen.

Muldenrückführautomatik.

Per Knopfdruck kann die Mulde automatisch in die Transportstellung zurückgebracht werden. Während der Rückführung der Mulde kann die Maschine normal bedient werden.

Hydrostatischer Allradantrieb.

Mit dem hydrostatischen Allradantrieb kann sich der Fahrer ohne häufige Gangwechsel auf seine Arbeit konzentrieren. Der automatische ECO-Modus sorgt für einen minimalen Verbrauch.



Drehkabine.

Die auf Knopfdruck um bis zu 180° drehbare Fahrerkabine ermöglicht eine umfassende Sicht rund um die Maschine und erhöht die Sicherheit für den Bediener und das Umfeld enorm.



Komfortable Kabine.

Ablagefächer inkl. Handyhalterung, verdunkelte Scheiben mit UV-Schutz, großes Display, Jog-Dial-Bedienung und vieles mehr machen den Raddumper DV45 zu einem angenehmen Alltagshelden für den Bediener.

Effizienz

- Auf Knopfdruck drehbare Fahrerkabine ermöglicht eine umfassende Sicht rund um die Maschine
- Auto-Stopp-Funktion schaltet die Maschine automatisch ab bei Nichtbenutzung
- Multi View Modus für optimale Sicht beim seitlichen Befüllen

Komfort

- Intuitive, einfache Bedienung mit hohem Kabinenkomfort
- Optionale Klimaanlage
- Großes, multifunktionales 7-Zoll-Display sorgt für einen perfekten Überblick über alle Funktionen der Maschine

Performance

- Hydrostatischer Allradantrieb mit automatischem ECO-Modus
- Stufenloser Antrieb bis zu einer Maximalgeschwindigkeit von 25 km/h ermöglicht eine stufenlose Beschleunigung und Abbremsung ohne Schalten
- Muldenrückführautomatik bringt die Mulde per Knopfdruck in Ausgangsposition

Sicherheit

- Hill-Hold Funktion verhindert das Wegrollen, sobald der Fuß vom Gas genommen wird
- Kamera inkl. Waschfunktion vorne und hinten
- Neigungsüberwachung warnt den Bediener vor unsicherer Verwendung
- Sitzgurtüberwachung mit optionaler Startfreigabe – warnt oder verhindert Inbetriebnahme ohne angelegten Sicherheitsgurt





Sicherheit neu definiert: der Raddumper DW50

	DW50
Max. Nutzlast (kg)	5.000
Motorleistung (kW)	45/55,4
Breite (mm)	1.915
Max. Muldeninhalt gehäuft (l)	2.650
Muldenvarianten	



Raddumper DW50: optimiert für maximale Sicherheit und Leistung.



Sitzgurtüberwachung mit Sitzgurtlogik.

Sicherheit wird ganz groß geschrieben. Daher ist die Sitzgurtüberwachung auch nicht wegzudenken. Der Fahrer muss sich zuerst hinsetzen und anschließend anschnallen, um die Maschine starten zu können. Eine unsichere Inbetriebnahme wird daher ausgeschlossen und mehr Sicherheit für den Bediener geschaffen.



Geschwindigkeitsregelanlage.

Die Geschwindigkeitsregelanlage sorgt dafür, dass die Maschine ein eingestelltes Tempo beibehält. Dadurch braucht sich der Bediener nicht mehr auf die Geschwindigkeit konzentrieren und kann den Komfort der Automatisierung genießen.



Robustes Muldengitter.

Das Muldengitter schützt den Fahrer und die Kabine vor herunterfallendem Material – auch während der Fahrt. Es hält einem Einschlag durch einen Baggerlöffel bei maximaler Kräfteinwirkung eines 15-Tonnen-Baggers stand. Das Muldenschutzgitter wurde angelehnt an die ISO 10262, Frontschutzgitter Level 2 konstruiert und getestet.



LED-Rückleuchten inkl. dynamischer Blinker.

Die LED-Rückleuchten werden schon von der Ferne gut erkannt und strahlen ein helles und auffälliges Licht aus. Die dynamischen Blinker verlaufen von innen nach außen in Bewegung. Dadurch wird Aufmerksamkeit des Umfelds auf den Abbiegevorgang gelegt und das Risiko von Unfällen oder Missverständnissen kann minimiert werden.



Performance

- Vier-Zylinder-Turbo-Dieselmotor
- Wetterschutzdach

Sicherheit

- Sitzgurtüberwachung
- Robustes Muldengitter
- LED-Rückleuchten inkl. dynamischer Blinker
- Aufstieg in Signalfarbe
- Waschanlage für Kameras
- Fahrsignal Breitbandton bei Aktivierung des Rückwärtsgangs
- Zweikreisbremssystem

Vielseitigkeit

- Optionale Rasenreifen
- Auto-Stopp-Funktion

Effizienz





- Hydrostatischer Allradantrieb mit automatischem ECO Modus
- Teilgesperrtes Differential

Komfort

- Geschwindigkeitsregelanlage
- Verschließbare Ablagemöglichkeiten im Radkasten



Materialumschlag im großen Stil: die Raddumper DW60 und DW90

	DW60	DW90
Max. Nutzlast (kg)	6.000	9.000
Motorleistung (kW/PS)	44,5/59,7	55,4/75,3
Breite (mm)	2.328	2.486
Max. Muldeninhalt gehäuft (l)	3.500	4.600
Muldenvarianten	  	

Sichere Kraftpakete.

Alle Features des DW60 und DW90 im Überblick.

Sicherheit

- Robustes Muldengitter
- Hillhold-Funktion
- Aufstieg in Signalfarbe
- Front- und Rückfahrkamera mit Waschanlage
- Automatische Bremslichter bei hydrostatischer Bremsfunktion
- Grüne Drehleuchte
- Neigungs- und Muldenüberwachung
- Sitzgurtüberwachung

Komfort

- Geräumige, komfortable Kabine
- Großes, multifunktionales Display
- Werkzeugbox ein- oder beidseitig



Performance

- LED-Arbeitsscheinwerfer vorne & hinten
- Stufenlose Geschwindigkeit bis zu 25 km/h (15,5 mph)
- Tempomat

Effizienz

- Hydrostatischer Allradantrieb mit automatischem ECO Modus
- Joystick-Bedienung
- Einfacher Service- und Wartungszugang
- Auto-Stopp-Funktion





Neigungs- und Muldenüberwachung

- Die Kabine ist besonders geräumig und sicher, u. a. aufgrund des Verbundsicherheitsglas sowie des davor verbauten Muldengitters.
- Die optionale Klimaanlage sorgt für hohen Komfort und eine angenehme Arbeitstemperatur bei jeglichem Wetter
- Viele Ablagemöglichkeiten und optimal platzierte Bedienelemente helfen dem Bediener, schnell und effizient zu arbeiten

Raddumper DW60 und DW90: effiziente Lastenträger.



Neigungs- und Muldenüberwachung.

Die Neigungsüberwachung warnt optisch und akustisch, sollte die Mulde bei unsicherem Stand betätigt werden. Die Muldenüberwachung stellt sicher, dass die Maschine bei gehobener Mulde nur in eingeschränkter Geschwindigkeit betrieben werden kann.



LED-Beleuchtung rundum.

Von LED-Arbeitsscheinwerfern über LED-Rückleuchten mit dynamischen Blinkern ist die Maschine rundherum mit wartungsarmen, starken Scheinwerfern ausgestattet, die auf und abseits der Straße gut erkannt werden.



Sitzgurtüberwachung mit Startfreigabe.

Die intelligente Sitzgurtüberwachung erkennt die Reihenfolge von Hinsetzen und Gurtbetätigung und lässt den Benutzer die Maschine erst starten, wenn dieser auch wirklich angehängt ist.



Großes, multifunktionales Display.

Das große, multifunktionale 7-Zoll-Display sorgt für einen perfekten Überblick über alle Funktionen der Maschine und zeigt die jeweiligen Kamerabilder an. Dabei schaltet das Display je nach eingeleger Fahrtrichtung automatisch zwischen dem Bild der Front- und der Rückfahrkamera um. Dadurch wird die Sicherheit der Maschine noch einmal erhöht. Weiters erfüllt das Display die IP69 Schutzklasse, was es sehr robust macht.



Dumper und Lkw in einem: die Dual View Dumper DV60, DV90, DV100

	DV60	DV90	DV100
Max. Nutzlast (kg)	6.000	9.000	10.000
Motorleistung (kW)	55/100	55/100	55
Breite (mm)	2.230	2.420	2.420
Max. Muldeninhalt gehäuft (l)	3.500	4.600	5.000
Muldenvarianten			



Höchste Sicherheit dank Dual View.

Alle Features des DV60, DV90 und DV100 im Überblick.

Sicherheit

- Robustes Muldengitter
- Sichtfeld ist besser als die Norm
- Federspeicher-Feststellbremse
- Kameras inkl. Waschfunktion vorne und hinten, für eine ideale Rundumsicht
- Gurt und Drehleuchte in Signalfarbe
- Aufstieg in Signalfarbe
- Automatische Bremslichter bei hydrostatischer Bremsfunktion
- Sitzkontaktschalter
- Neigungsüberwachung warnt den Bediener vor unsicherer Verwendung
- LED Beleuchtung rund um die Maschine serienmäßig

Wartung

- Sehr langlebig und robust dank Verarbeitung ausschließlich hochwertiger Materialien
- Verschleißbare Werkzeugbox im Radkasten serienmäßig
- Optimal platzierte Service- und Wartungszugänge



Komfort

- Drehsitz ohne Mittelkonsole, dadurch mehr Beinfreiheit und Platz für den Fahrer
- Ablagemöglichkeiten und Jackenhalterung für hohen Bedienkomfort
- Geschwindigkeitsregelanlage
- Klappbare Armlehne für einfachen beidseitigen Ein- und Ausstieg
- Geräumige, komfortable Kabine mit optionaler Klimaanlage
- Übersichtliches Armaturenbrett mit Joystick-Bedienkonzept
- Verdunkelte Scheiben mit UV-Schutz

Effizienz

- Optionale Power-Version mit 100 kW-Motor für noch stärkeren Antrieb
- Auto-Stopp-Funktion
- Optimal platzierter Service- und Wartungszugang
- Geringe Abmessungen
- Hydrostatischer Allradantrieb mit automatischem ECO Modus
- Intuitive Joystick-Bedienung

Dual View Dumper DV60, DV90, DV100: Uneingeschränkte Sicht in jeder Situation.

Uneingeschränkte Sicht – speziell in die Hauptfahrtrichtung.

Mit unseren Dual View Dumpern können Sie bequem und schnell die Sitzposition ändern. Sie drehen dafür einfach die gesamte Bedien- und Sitzkonsole um 180 Grad. Auf diese Weise haben Sie während der Arbeit immer beste Sicht und sorgen dadurch für mehr Sicherheit auf Ihrer Baustelle. Selbst bei beengten Platzverhältnissen können Sie so sicher und präzise agieren.



Mehr Bedienungskomfort dank ergonomischer Drehkonsole.

Premium-Lenkrad mit Neigungsverstellung vereinfacht den sicheren Auf- und Abstieg

Kugelgelagerter Drehkranz für schnellen Wechsel der Sitzposition

Verstellbare Armlehne

Zurückklappbare Konsole für beidseitigen Ausstieg in beide Fahrtrichtungen



Multifunktionsdisplay für Maschinenfunktionen inkl. versperbarem Displayschutz

Bildschirm für serienmäßige Rückfahrkamera mit versperbarem Vandalismusschutz; Bildschirm und Kamera erfüllen IP69

Hohe Beinfreiheit durch neues Drehsitzdesign



Innovativ und sicher.

Hill-Hold Funktion, Neigungsüberwachung und Sitzgurtüberwachung mit Startfreigabe. Die Sicherheit des Bedieners und des Umfelds stehen für unsere Maschinen im Vordergrund.



Die Power-Variante.

Mit dem optionalen Power-Motor bieten die Dual View Dumper bis zu 100 kW Leistung und beschleunigen auf bis zu 30 km/h Höchstgeschwindigkeit. Durch den ECO-Modus und die Auto-Stopp-Funktion gelingt dies auch bei hoher Umweltfreundlichkeit.



Neues Drehsitzkonzept.

Der Drehsitz der neuen Dual View Reihe wurde so überarbeitet, dass die Drehung noch leichter und das Arbeiten noch komfortabler wird. Viel Beinfreiheit und beidseitiger Ein- und Ausstieg durch eine klappbare Armlehne – das Gute einfach noch besser!



Alles im Blick.

Zusätzliche LED-Beleuchtungen serienmäßig und Kameras, die sich durch eine integrierte Waschanlage auf Knopfdruck reinigen lassen. Somit haben Sie immer beste Sicht rund um die Maschine.

Objekterkennung und integrierter Bremsassistent

- Scant die Umgebung nach möglichen Hindernissen
- Berechnet den voraussichtlichen Fahrtweg, auch bei Kurvenfahrten
- Greift ein bevor es zu einer Kollision kommt, ohne den täglichen Betrieb inklusive Ab- und Beladen zu behindern



Active Sense Control (ASC):

Dumper-Sicht voraus! Gefahr gebannt noch bevor sie da ist.



Gefahrenabschätzung deluxe.

Alle Hindernisse überhalb des Bodens werden gescannt und durch eine selbstentwickelte Software in Echtzeit von der Maschine verarbeitet. Sollte ein Zusammenstoß bevorstehen – egal ob mit Objekten oder Menschen in der Umgebung – greift das System sofort ein, auch bis zum Stillstand der Maschine.



Mute-Modus.

Sollte die Funktion eine gewünschte Bewegung einschränken – wie beispielsweise das Einparken oder Abladen – kann diese kurzfristig außer Betrieb gestellt werden. Der sogenannte Mute-Modus lässt den Bediener trotz Warnung und Stopp-Funktion die gewollte Bewegung ausführen und die Maschine weiter bewegen.



Funktionsfähigkeit immer im Blick.

Das System meldet sofort nach dem Start der Maschine die volle Funktionsfähigkeit oder auch etwaige Verschmutzungen oder Fehler, damit der Bediener noch vor Inbetriebnahme reagieren kann.



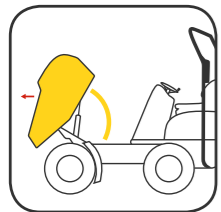
Anhängerbetrieb mitgedacht.

Sollte ein Anhänger mitgeführt werden, kann das System in den Anhängerbetrieb geschaltet werden, was das Radar automatisch auf der Anhängerseite deaktiviert, um störende Daueralarme zu vermeiden und den ungestörten Betrieb sicherzustellen.

Mulden- und Plattformvarianten.

Ob Baustelle, Garten- und Landschaftsbau oder kommunale Einsatzfelder: Die verschiedenen Muldenarten und Plattformvarianten sind auf unterschiedliche Anforderungen ausgelegt und bieten Ihnen immer genau die Qualitäten, die gefragt sind.

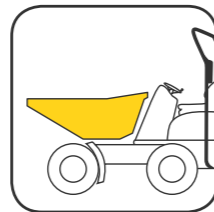
Raddumper



Frontkipplmulde

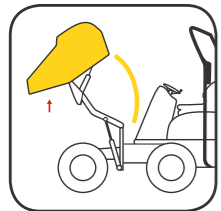
Die Frontkipplmulde ist ideal, wenn in kurzer Zeit viel Material zu transportieren ist.

- Für größere Materialvolumen bis zu 4,75 m³
- Niedriger Schwerpunkt und geringe Ausschütthöhe
- Wirtschaftliche Lösung



Weitere Muldenarten

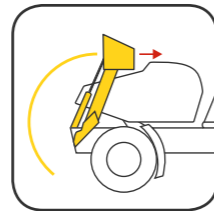
Bei vielen Einsätzen ist eine niedrige Ausschütthöhe wichtig. Genau zu diesem Zweck gibt es für den DW20 und den DW30 Sondermulden.



Hochkipplmulde

Sind beim Auskippen des Materials Höhenunterschiede zu überbrücken, ist die Hochkipplmulde die richtige Wahl.

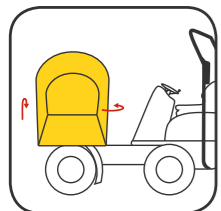
- Gut für Containerbeladung geeignet
- Auskipphöhe liegt bei über 1,8 m
- Flexible Nutzung als Front- oder Hochkipplmulde



Selbstladeeinrichtung

Ganz ohne andere Maschinen lässt sich mit der Selbstladeeinrichtung viel Material in kurzer Zeit verfüllen.

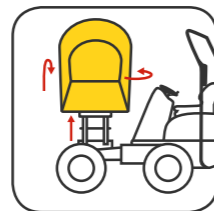
- Anheben von bis zu 300 kg Material
- Unabhängiges Betätigen von Ladearm und -schaufel



Drehkipplmulde

Die Drehkipplmulde bringt das Material dank stufenlosem 180-Grad-Abkippen exakt auf den Punkt – ideal bei wenig Platz.

- Nivellierung bei Transport von Flüssigkeiten an Steigungen
- Schwenkwerk 2x90 Grad links und rechts
- Seitliches Verfüllen möglich



Hochdrehkipplmulde

- Kombination der Vorteile einer Drehkipplmulde und einer Hochkipplmulde
- Hervorragend für Überbrückung von Höhenunterschieden auf engem Raum geeignet
- Der moderne Neigungssensor warnt den Bediener sofort durch ein optisches und akustisches Signal vor Instabilität

Konfigurationsmöglichkeiten.

Raddumper und Dual View Dumper.

	DW15e	1001	1501	1601	DW20	DW30	DW40	DW50	DW60	DW90	DV45	DV60	DV90	DV100	
Mulde															
Drehkipplmulde	○	-	○	○	●	●	●	●	○	-	●	○	○	-	
Frontkipplmulde	-	-	-	●	-	-	-	-	●	●	-	●	●	●	
Hochkipplmulde	●	●	●	○	-	-	-	-	-	-	-	-	-	-	
Leichtgutmulde	-	○	-	-	-	-	-	-	-	-	-	-	-	-	
Drehkipplmulde 3 m	-	-	-	-	-	-	-	-	○	-	-	-	-	-	
Betonmulde inkl. Schüttblech	-	-	-	-	-	○	-	-	-	-	-	-	-	-	
Muldenrückföhrautomatik	-	-	-	-	-	-	-	-	-	○	-	-	-	-	
Hochdrehkipplmulde	-	-	-	-	○	○	-	-	-	-	-	-	-	-	
Drehkipplmulde mit Selbstladeeinrichtung	-	-	-	-	○	-	-	-	-	-	-	-	-	-	
Kabine / ROPS / Canopy															
Kabine ROPS/FOPS Level II	-	-	-	-	-	○	○	-	○	○	○	○	○	○	
Canopy ROPS/FOPS Level II	-	-	-	-	-	-	-	-	-	-	-	○	○	○	
Klimaanlage	-	-	-	-	-	○	○	-	○	○	○	○	○	○	
Bluetooth-Radio mit Freisprecheinrichtung	-	-	-	-	-	○	○	-	○	○	○	○	○	○	
Wetterschutzdach	-	-	-	-	○	○	○	○	-	-	○	-	-	-	
Klappbarer ROPS-Bügel	●	●	●	●	-	-	-	-	-	-	-	-	-	-	
Klappbarer ROPS-Bügel mit Gasdruckdämpfer	-	-	-	-	●	●	●	●	●	●	●	●	●	●	
7-Zoll-Display (Schutzklasse IP69)	-	-	-	-	-	-	-	●	●	●	●	●	●	●	
Vandalismusschutz Display	-	-	-	-	-	-	-	●	●	●	●	●	●	●	
Sitzheizung	-	-	-	-	-	-	○	○	○	○	○	-	-	-	
Dokumentenbox (wasserdicht) (abschließbar)	-	-	-	-	●	●	●	●	●	●	●	●	●	●	
Werkzeugbox beidseitig (abschließbar)	-	-	-	-	○	○	○	○	-	-	-	-	-	-	
Kunstledersitz und Sitzkontaktschalter	-	-	-	-	○	○	○	-	○	○	●	○	○	○	
Motor, Fahrtrieb und Hydraulik															
100 % elektrischer Fahrtrieb	●	-	-	-	-	-	-	-	-	-	-	-	-	-	
Ladegerät für xGEI 230 V 16A	○	-	-	-	-	-	-	-	-	-	-	-	-	-	
Multi View Modus	-	-	-	-	-	-	-	-	-	-	○	-	-	-	
Auto-Stopp-Funktion	-	-	-	-	-	○	●	●	●	●	●	●	●	●	
Version 25 km/h	-	-	-	-	-	○	●	●	●	●	●	●	●	●	
Version 30 km/h	-	-	-	-	-	-	-	○	-	-	-	○	○	○	
Geschwindigkeitsregelanlage	-	-	-	-	-	○	○	○	-	-	○	-	-	-	
Hydrostatischer Allradantrieb	●	●	●	-	●	●	●	●	●	●	●	●	●	●	
Knick-Pendelgelenk	●	●	●	●	●	●	●	●	●	●	●	●	●	●	
Teilgesperrtes Differential	-	-	-	-	●	●	●	●	-	-	-	-	-	-	
DV 30/ 10/ 15/ 10 km/h	-	-	-	-	-	-	-	-	-	-	-	○	○	○	
DV 30/ 15/ 20/ 15 km/h	-	-	-	-	-	-	-	-	-	-	-	○	○	○	
Panolin HLP Synt46 (Bio-Öl)	○	○	○	○	○	○	○	○	○	○	○	○	○	○	
6-Punkt-Zentralschmieranlage	-	-	-	-	-	-	-	-	-	-	-	○	○	○	

● Standard ○ Option - nicht verfügbar

Konfigurationsmöglichkeiten.

Raddumper und Dual View Dumper.

	DW15e	1001	1501	1601	DW20	DW30	DW40	DW50	DW60	DW90	DV45	DV60	DV90	DV100
Lackierung														
Sonderlack Kabine/Canopy/ROPS	-	-	-	-	o	o	o	o	o	o	o	o	o	o
Sonderlackierung Maschine kein RAL	o	o	o	o	o	o	o	o	o	o	o	o	o	o
Sonderlack RAL einfarbig	o	o	o	o	o	o	o	o	o	o	o	o	o	o
EquipCare														
EquipCare inkl. App und PC-Manager*	o	o	o	o	o	o	o	o	o	o	o	o	o	o
EquipCare Dual ID	o	-	-	-	o	o	o	o	o	o	o	o	o	o
Bereifung														
Rasenbereifung	o	-	-	-	-	o	-	-	o	-	o	o	-	-
Reifen mit Traktorprofil	●	●	●	●	●	●	●	●	●	●	●	●	●	●
Schmalbereifung	-	o	-	-	-	-	-	-	-	-	-	-	-	-
Reifen mit Allroundprofil	-	-	-	-	-	o	o	o	o	-	o	o	o	o
Zwillingsreifen	-	o	-	-	-	-	-	-	-	-	-	-	-	-
Sicherheit														
Arbeitsscheinwerfer vorne + hinten LED	-	-	-	-	o	o	o	o	o	o	o	o	o	o
Arbeitsscheinwerfer hinten LED	-	-	-	-	-	-	-	-	-	-	●	●	●	●
Außenspiegel (Rückspiegel)	o	o	o	o	●	●	●	●	●	●	●	●	●	●
Rückfahrwarneinrichtung	-	o	o	o	-	-	-	-	-	-	●	●	●	●
Rückfahrwarneinrichtung Breitbandton	-	-	-	-	o	o	o	o	o	o	●	-	-	-
Active Sense Control (Objekterkennung)**	-	-	-	-	-	-	-	o	o	o	o	o	o	o
Muldengitter	-	-	-	-	-	o	o	o	o	o	o	o	o	o
Aufstieg in Signalfarbe	-	-	-	-	o	o	o	o	o	o	o	o	o	o
Rundumkennleuchte LED orange	o	o	o	o	o	o	o	o	o	o	o	o	o	o
Rundumkennleuchte LED grün	-	-	-	-	o	o	o	-	o	o	o	o	o	o
Sicherheitsgurt orange	-	-	-	-	●	o	o	●	o	o	●	o	o	o
Frontsichtkamera	-	-	-	-	o	o	o	●	●	●	o	o	o	o
Rückfahrkamera	-	-	-	-	o	o	o	o	o	o	●	●	●	●
Rücklicht LED (inkl. dynamischer Blinker)	-	-	-	-	o	o	o	o	-	-	●	-	-	-
Kamerawaschanlage	-	-	-	-	o	o	o	●	o	o	●	-	-	-
Sitzgurtüberwachung & Startfreigabe	-	-	-	-	o	-	o	o	o	o	o	-	-	-
Hillhold-Funktion	-	-	-	-	o	o	o	o	o	o	o	o	o	o
Mulden- und Neigungsüberwachung	-	-	-	-	●	●	●	-	●	●	●	o	o	o
Sonstige														
Zugvorrichtung	-	-	-	-	o	o	o	o	o	o	o	o	o	o
Steckdose für Zugvorrichtung	o	o	o	o	o	o	o	o	o	o	o	o	o	o
Begrenzungsleuchten	-	-	-	-	-	-	-	o	o	-	o	o	o	o
Ausrüstung für den Straßenverkehr	o	o	o	o	o	o	o	o	o	o	●	●	●	●
Herstellerbestätigung	o	o	o	o	o	o	o	o	o	o	o	o	o	o
Radkeil	o	o	o	o	o	o	o	o	o	o	●	o	o	o
TÜV-Straßenzulassung (D)	o	o	o	o	o	o	o	o	o	o	o	o	o	o

● Standard ○ Option - nicht verfügbar

* Verfügbar in Deutschland, der Schweiz, Österreich, Großbritannien, Schweden, Frankreich, Dänemark, Norwegen, Belgien, Irland, den Niederlanden und Luxemburg. Weitere Länder optional.

** verfügbar ab Ende 2023

Abmessungen.

Raddumper.

	Einheit	DW15e		1001		1501		1601		
		Hochkipplmulde	Drehkipplmulde	Hochkipplmulde	schmal	Hochkipplmulde	Drehkipplmulde	Hochkipplmulde	Drehkipplmulde	Frontkipplmulde
A Gesamtlänge	mm	3.300	3.214	3.080		3.300	3.220	3.300	3.220	3.310
B Radstand	mm	1.755		1.500		1.650	1.700	1.650	1.700	1.700
C Hecküberstand inkl. Zugvorrichtung	mm	746		810		810		810		
D Drehpunkt Hochkipplmulde	mm	1.924	-	740/1.825		820/1.885		-	820/1.885	
E Ausschüttweite	mm	375	-	510		400	280	400	280	370
F Breite Fahrzeug	mm	1.322		1.180	990	1.305		1.305		
G Breite Mulde	mm	1.234		1.130	990	1.225	1.260	1.200	1.260	1.300
H Gesamthöhe ROPS	mm	2.550		2.580		2.550		2.550		
I Höhe ROPS gekippt	mm	1.971		1.960		1.960		1.960		
J Höhe Kabine	mm	-		-		-		-		
K Höhe Ausschüttkante Mulde gekippt	mm	445/1.516	740	465/1.560	465/1.140	370/1.450	680	370/1.450	680	360
L Höhe Mulde gekippt	mm	1.966/3.038	2.276	1.770/2.860	1.770/2.440	1.895/2.975	2.250	1.895/2.975	2.250	1.970
M Höhe Mulde nicht gekippt	mm	1.408/2.479	1.340	1.230		1.345	1.300	1.345	1.300	1.345
N Ausschüttweite seitlich	mm	-	108	-		-	100	-	100	-
O Bodenfreiheit	mm	252		270		260		260		

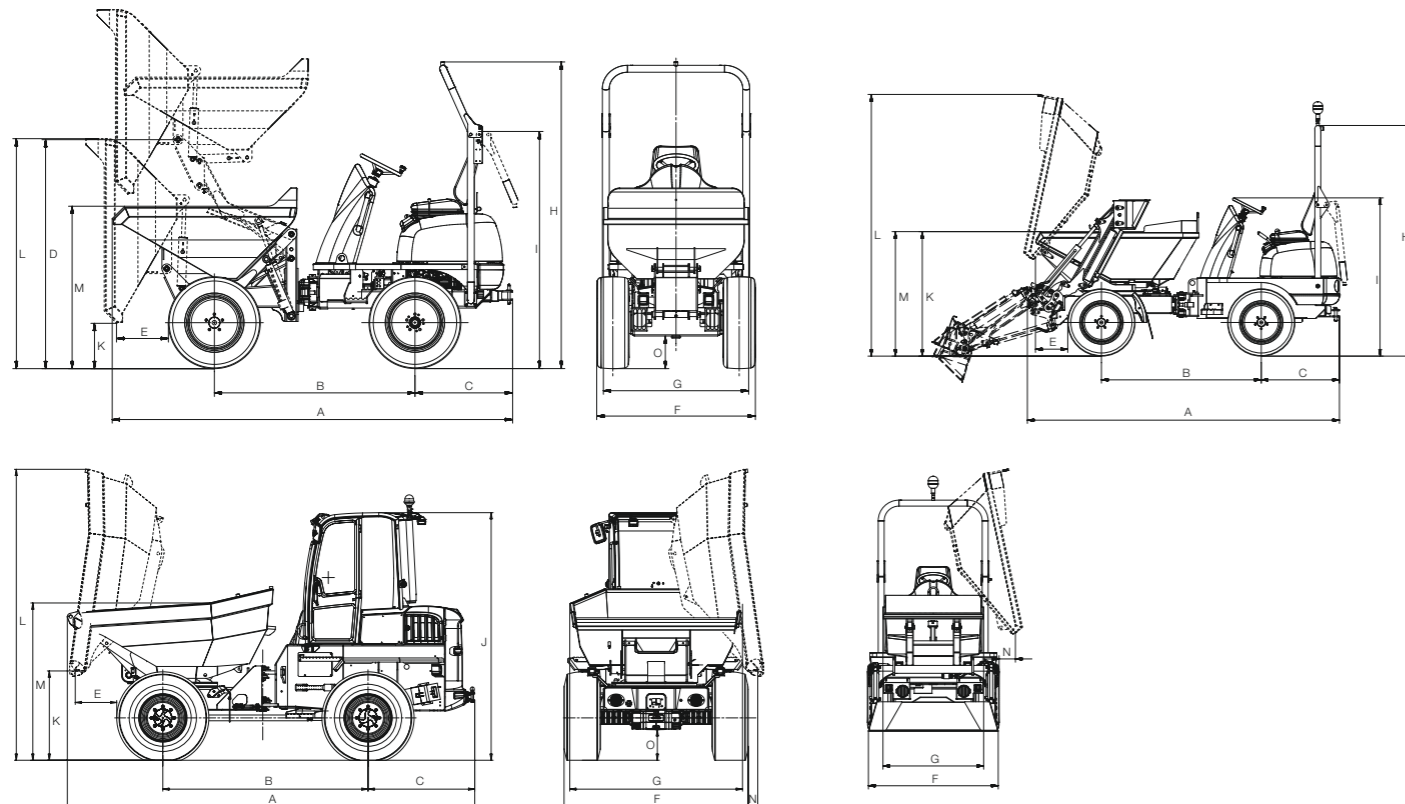
	Einheit	DW20		DW30		DW40	DW50	DW60		DW90		
		Drehkipplmulde	Hochdrehkipplmulde	Drehkipplmulde	Betonmulde	Drehkipplmulde	Drehkipplmulde	Frontkipplmulde	Drehkipplmulde	Drehkipplmulde 3m	Frontkipplmulde	
A Gesamtlänge	mm	3.784/3.813***		3.755	3.904	4.890	4.269	4.412	4.554	4.806	4.744	4.729
B Radstand	mm	1.882	1.945	1.945	2.090	2.090	2.190	2.485		2.700		
C Hecküberstand inkl. Zugvorrichtung	mm	1.041	1.041	1.039	1.156	1.072	1.241	1.263		1.263		
D Drehpunkt Hochkipplmulde	mm	-	1.746	-		-	-	-		-		
E Ausschüttweite	mm	481/457***	401	482	1.212	567	616	565	456	446	514	
F Breite Fahrzeug	mm	1.497	1.627	1.730	1.780	1.780	1.915	2.230		2.420		
G Breite Mulde	mm	1.482/1.121***	1.482	1.730	1.740	1.780	1.926	2.328	2.217	2.218	2.486	
H Gesamthöhe ROPS	mm	2.738	2.757	2.778	2.860	2.857	2.783	3.240	3.258	3.258	3.280	
I Höhe ROPS gekippt	mm	1.873	1.770	1.913	1.945	1.945	1.944****	2.591		2.618		
J Höhe Kabine	mm	-		-	2.689	2.690	-	2.999		3.081		
K Höhe Ausschüttkante Mulde gekippt	mm	910/881***	1.174	994	363	1.014	1.111	384	1.100	1.153	374	
L Höhe Mulde gekippt	mm	2.855/2.862***	3.596	3.082	3.040	3.298	3.479	2.417	3.639	3.639	2.580	
M Höhe Mulde nicht gekippt	mm	1.404/1.388***	2.053	1.475	1.698	1.582	1.882	1.828	1.837	1.830	2.003	
N Ausschüttweite seitlich	mm	241/263***	162	235	700	237	253	-	227,5	227,5	-	
O Bodenfreiheit	mm	217	217	257	257	257	282	378		396		

*** SLE **** Nur wenn Handlauf samt Spiegel demontiert ist, sonst 2.205 mm

Abmessungen.

Raddumper und Dual View Dumper.

	Einheit	DV45	DV60		DV90		DV100
		Drehkipplmulde	Frontkipplmulde	Drehkipplmulde	Frontkipplmulde	Drehkipplmulde	Frontkipplmulde
A Gesamtlänge	mm	4.400	4.441	4.700	4.622	4.891	4.660
B Radstand	mm	2.280	2.485		2.700		2.700
C Hecküberstand inkl. Zugvorrichtung	mm	1.155	1.157		1.157		1.157
D Drehpunkt Hochkipplmulde	mm	–	–		–		–
E Ausschüttweite	mm	503	581	599	674	555	729
F Breite Fahrzeug	mm	1.780	2.196	2.420		2.420	
G Breite Mulde	mm	1.775	2.328	2.217	2.486	2.453	2.504
H Gesamthöhe ROPS	mm	3.060	3.435		3.483		3.483
I Höhe ROPS gekippt	mm	2.363	2.439		2.473		2.473
J Höhe Kabine	mm	2.841	2.926		2.974		3.029
K Höhe Ausschüttkante Mulde gekippt	mm	945	401	1.100	365	1.202	333
L Höhe Mulde gekippt	mm	3.317	2.402	3.631	2.573	4.010	2.740
M Höhe Mulde nicht gekippt	mm	1.634	1.820	1.838	2.003	2.036	2.073
N Ausschüttweite seitlich	mm	335	–	209	–	249	–
O Bodenfreiheit	mm	261	364		390		390



Technische Daten.

Raddumper und Dual View Dumper.

	Einheit	DW15e		1001		1501		1601		
		Hochkipplmulde	Drehkipplmulde	Hochkipplmulde	schmal	Hochkipplmulde	Drehkipplmulde	Hochkipplmulde	Drehkipplmulde	Frontkipplmulde
Allgemein										
Nutzlast	kg	1.500		1.000	8.50	1.500		1.500		
Transportgewicht	kg	1.940		1.215	1.150	1.320	1.261	1.261		
Muldeninhalt gestrichen	l	650		415		650		650	650	829
Muldeninhalt gehäuft	l	800		525		800		850	850	1.044
Muldeninhalt Wassermaß	l	420	325	275		420	325	420	325	612
Motor										
Fabrikat/ Typ	–	–		Yanmar 3TNV76		Yanmar 3TNV76		Yanmar 3TNV76		
Bauart	–	–		wassergekühlter 3-Zylinder-Diesel		wassergekühlter 3-Zylinder-Diesel		wassergekühlter 3-Zylinder-Diesel		
Leistung (Iso 3046/1)	kW/PS	6,5		18,9/25,7		18,9/25,7		18,9/25,7		
Hubraum	cm ³	–		1.116		1.116		1.116		
Betriebsdrehzahl	min ⁻¹	–		3.000		3.000		3.000		
Emissions- / Abgasstufe	–	100% elektrisch		Stufe V		Stufe V		Stufe V		
Fahreigenschaften										
Max. Fahrgeschwindigkeit	km/h	14		14		16		16		
Knickung	Grad	± 33		± 33		± 33		± 33		
Pendelung	Grad	± 15		± 15		± 15		± 15		
Wenderadius außen	mm	3.650		3.200		3.300		3.300		
Theor. Steigfähigkeit gel.	%	32		45		50		50		
Fahrtrieb										
Fahrtrieb	–	4WD elektrisch		4WD Twin Lock		4WD Twin Lock		2WD hydrostatisch		
Standart-Reifen mit Traktorprofil	–	10,0/75–15,3		10,00/75–15,3	6,00/16,3	10,00/75–15,3		10,00/75–15,3		
Hydrauliksystem										
Fahrpumpe	–	–		Axialkolbenpumpe		Axialkolbenpumpe		Axialkolbenpumpe		
Förderleistung	l/min	–		84		135		84		
Betriebsdruck	bar	–		360		360		420		
Arbeitspumpe	–	Zahnradpumpe		Zahnradpumpe		Zahnradpumpe		Zahnradpumpe		
Förderleistung	l/min	16,8		25		25		25,7		
Betriebsdruck	bar	175		170		170		170		
Tankinhalte										
Dieseltank	l	–		15		20		20		
Hydrauliktank	l	20		20		20		20		
Geräuschemission										
Schallleistungspegel (LWA) (nach 2000/14/EG)	dB(A)	91		101		101		101		
Schalldruckpegel (LpA)	dB(A)	58		82		81		80		

Technische Daten.

Raddumper und Dual View Dumper.

Einheit	DW20			DW30		DW40	DW50	DW60			DW90	DV45	DV60		DV90		DV100	
	Hochdreh- kipplmulde	Drehkippl- mulde	SLE	Hochdreh- kipplmulde	Drehkippl- mulde	Drehkippl- mulde	Drehkippl- mulde	Drehkippl- mulde	Frontkippl- mulde	Drehkippl- mulde 3m	Frontkippl- mulde	Drehkippl- mulde	Frontkippl- mulde	Drehkippl- mulde	Frontkippl- mulde	Drehkippl- mulde	Frontkippl- mulde	
Allgemein																		
Nutzlast	kg	2.000			3.000	3.000	4.000	5.000	6.000			9.000	4.200	6.000		9.000		10.000
Transportgewicht	kg	2.254	2.034	2.389	2.804	2.142	2.575	3.106	4.118	3.874	4.118	4.478	2.500-3.100	4.000	4.700	4.500	5.100	4.600
Muldeninhalt gestrichen	l	950	950	780	1.280	1.280	1.800	2.000	2.350	2.700	2.300	3.600	1.810	2.700	2.400	3.750	3.300	4.150
Muldeninhalt gehäuft	l	1.280	1.280	1.060	1.750	1.750	2.300	2.650	3.150	3.600	3.100	4.500	2.400	3.500	3.150	4.600	4.350	5.000
Muldeninhalt Wassermaß	l	700	700	630	990	990	1.190	1.320	1.600			2.350	1.350	1.900	1.600	2.400	2.050	2.550
Motor																		
Fabrikat/Typ	-	Yanmar 3TNV76			Perkins 403J-E17T	Yanmar 3TNV76*	Perkins 403J-E17T	Deutz TD 2.2**		Deutz TD 2.2**	Deutz TD 2.9	Deutz TD 2.9	Perkins 403J-E17T	Deutz TD 2.9/TD 3.6***		Deutz TD 2.9/TD 3.6***		Deutz TD 2.9***
Bauart	-	wassergekühlter 3-Zylinder-Diesel			wassergekühlter 3-Zylinder-Turbodiesel	wassergekühlter 3-Zylinder-Diesel	wassergekühlter 3-Zylinder-Turbodiesel	wassergekühlter 3-Zylinder-Turbodiesel		wassergekühlter 3-Zylinder-Turbodiesel	wassergekühlter 4-Zylinder-Turbodiesel	wassergekühlter 4-Zylinder-Turbodiesel	wassergekühlter 3-Zylinder-Turbodiesel	wassergekühlter 4-Zylinder-Turbodiesel		wassergekühlter 4-Zylinder-Turbodiesel		wassergekühlter 4-Zylinder-Turbodiesel
Leistung (Iso 3046/1)	kW/PS	18,9/25,7			36/45,3	18,9/25,7	36/45,3	44,5/59,7		44,5/59,7	55,4/75,3	55,4/75,3	36/45,3	55,4/75,3 100/136		55,4/75,3 100/136		55,4/75,3
Hubraum	cm ³	1.116			1.663	1.116	1.663	2.200		2.194	2.900	2.900	1.663	2.900	3.600	2.900	3.600	2.900
Betriebsdrehzahl	min ⁻¹	3.000			2.200	3.000	2.200	2.200		2.300	2.200	2.200	2.200	2.200	2.000	2.200	2.000	2.200
Emissions-/Abgasstufe	-	Stufe V			Stufe V	Stufe V	Stufe V	Stufe V		Stufe V	Stufe V	Stufe V	Stufe V	Stufe V		Stufe V		Stufe V
Fahreigenschaften																		
Max. Fahrgeschwindigkeit	km/h	20			25	20	25	25/30		25	25	25	30	30		30		30
Knickung	Grad	± 36			± 36	± 36	± 36	± 37		± 29	± 29	± 36	± 29	± 28		± 28		± 28
Pendelung	Grad	± 15			± 15	± 15	± 12	± 15		± 11,5	± 11,5	± 15	± 11	± 11		± 11		± 11
Wenderadius außen	mm	3.800			3.800	3.800	4.030	4.280		5.125	5.750	4.465	6.110	6.620		6.600		6.600
Theor. Steigfähigkeit gel.	%;Grad	50			50	50	50	70		60	45	45	55	50		50		50
Fahrtrieb																		
Fahrtrieb	-	4WD Hydrostatisch			4WD Hydrostatisch	4WD Hydrostatisch	4WD Hydrostatisch	4WD Hydrostatisch inkl. ECO-Modus		4WD Hydrostatisch	4WD Hydrostatisch inkl. ECO-Modus	4WD Hydrostatisch	4WD Hydrostatisch inkl. ECO-Modus	4WD Hydrostatisch inkl. ECO-Modus		4WD Hydrostatisch inkl. ECO-Modus		4WD Hydrostatisch inkl. ECO-Modus
Reifen – Standard	-	10,00/75–15.3 Traktorprofil			11,5/80–15.3 Traktorprofil	11,5/80–15.3 Traktorprofil	11,5/80–15,3 Traktorprofil	Mitas 12.5–18 16PR MPT-01TL		405/70–20 Traktorprofil	500/60–22,5 Traktorprofil	11,5/80 – 15.3 Traktorprofil	405/70–20 Traktorprofil	500/60–22,5 Flotationsreifen		500/60–22,5 Flotationsreifen		500/60–22,5 Flotationsreifen
Hydrauliksystem																		
Fahrpumpe	-	Axialkolbenpumpe			Axialkolbenpumpe	Axialkolbenpumpe	Axialkolbenpumpe	Axialkolbenpumpe		Axialkolbenpumpe	Axialkolbenpumpe	Axialkolbenpumpe	Axialkolbenpumpe	Axialkolbenpumpe		Axialkolbenpumpe		Axialkolbenpumpe
Förderleistung	l/min	66			66	66	99	123,2		123	123	-	123	180	123	180	123	
Betriebsdruck	bar	445			445	445	448	470		500	500	-	500	500		500		500
Arbeitspumpe	-	Zahnradpumpe			Zahnradpumpe	Zahnradpumpe	Zahnradpumpe	Zahnradpumpe		Zahnradpumpe	Zahnradpumpe	Zahnradpumpe	Zahnradpumpe	Zahnradpumpe		Zahnradpumpe		Zahnradpumpe
Förderleistung	l/min	33,4			33,4	33,4	30,9	57,86		59	60,6	40,2	70	88	70	88	70	
Betriebsdruck	bar	200			200	200	220	220		240	240	240	240	240		240		240
Tankinhalte																		
Dieseltank	l	35			35	35	45	60		70	70	55	80/150***		80/150***		80/150***	
Hydrauliktank	l	31			31	31	28	39,8		48	48	46	60		60		60	
Geräuschemission																		
Schalleistungspegel (LWA) (nach 2000/14/EG)	dB(A)	101			101	101	101	101		101	101	101	101 dB(A)	101 dB(A)	101 dB(A)	101 dB(A)	101 dB(A)	
Schalldruckpegel (LpA)	dB(A)	82			81/77***	81/77***	80	81		81	81	80	80	80	80	80	80	



Kompakt, wendig und stark: unsere Kettendumper

	DT05e	DT10e	DT05	DT08	DT10	DT12	DT15	DT23
Max. Nutzlast (kg)	500	1.000	500	800	1.000	1.200	1.500	2.500
Motorleistung (kW/PS)	—	—	4,9/6,7*	6,8/9,2*	9,7/13,2	12/16,3	15/20,4	18,5/25
Breite Unterwagen (mm)	660	790	660	790	790	790	1.080	1.300
Max. Muldeninhalt gehäuft (l)	313**	427	313**	387**	460	460	800*	1.200

* Dieselversion ** Version Frontkipplade

Elektro-Kettendumper DT05e und DT10e: kompakt und emissionsfrei.

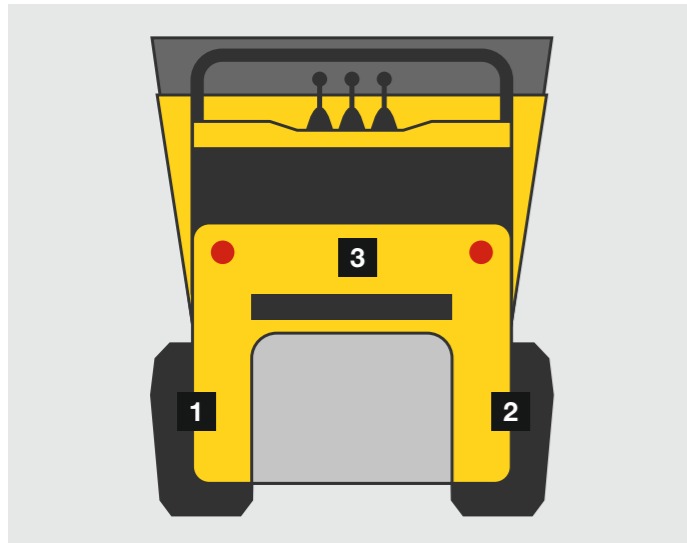


Elektrischer Fahrtrieb.

Einfach starten und losfahren: Dank elektrischem Fahrtrieb sind keine häufigen Gangwechsel notwendig und der Fahrer kann sich ganz auf seine Arbeit konzentrieren. Dabei sind der Fahrtrieb und die Arbeitshydraulik voneinander unabhängig bedienbar.

Ladegerät an der Maschine.

Durch das an der Maschine mitgeführte Ladekabel kann sie überall aufgeladen werden und ist ortsunabhängig einsetzbar. Die Maschine kann auch über Nacht an der Baustelle bleiben und ist sofort am nächsten Tag wieder einsatzbereit.



Drei Antriebsmotoren für 100% elektrisches Fahren.

Je ein Motor für jede Kette sowie für die Arbeitshydraulik, die effizienter und unabhängig voneinander agieren.

- 1 Motor Kette links
- 2 Motor Kette rechts
- 3 Motor Arbeitshydraulik



Aufladbar an normaler 220-V-Steckdose.

Bei lediglich maximal 8 Stunden Ladedauer kann die Maschine einfach über Nacht an der Steckdose komplett aufgeladen werden und ist in der Früh wieder mit vollem Akku einsatzbereit. Das fix verbaute Ladekabel für eine 220-V-Steckdose ist sicher an der Maschine verstaut, daher kann die Maschine überall spontan geladen werden.

Sicherheit

- Abschließbare Motorhaube
- Hohe Traktion und Steigfähigkeit
- Mit Front- oder Hochkippmulde erhältlich

Umweltfreundlichkeit

- 100% elektrisch – 0% Emissionen im Einsatz
- Geringe Lärmemissionen für Einsätze in sensiblen Umgebungen
- Mehr Einsatzmöglichkeiten dank elektrischem Antrieb
- Geringe Service- und Betriebskosten

Wartung

- Einfacher Service- und Wartungszugang
- Wartungsfreie Batterie

Effizienz

- Automatische Abschaltung der Maschine bei Nichtverwendung
- Kompakte Abmessungen
- Einfache und schnelle Ladung an jeder 220V-Steckdose
- Selbstladeeinrichtung für eigenständige Beladung



Viele praktische Mulden- und Plattformvarianten

- Von unterschiedlichen Muldenarten über vergrößerbare Ladeflächen bis hin zu einem Betonmischer: Die Kettendumper lassen sich perfekt auf die konkrete Anforderung anpassen – für vielfältige Einsatzmöglichkeiten.
- Mit der Selbstladeeinrichtung können Sie die Mulde ganz ohne Unterstützung durch andere Maschinen beladen. Verfügbar ist die Selbstladeeinrichtung für Frontkip- und Hochkipmulden sowie für Betonmischer.



Unsere konventionellen Kettendumper: kompakte Baustellenhelfer.



Hydrostatisches Fahrverhalten.

Einfach starten und losfahren: Dank hydrostatischem Fahrtrieb sind keine häufigen Gangwechsel notwendig und der Fahrer kann sich ganz auf seine Arbeit konzentrieren.

Diesel- oder Benzinmotorisierung.

Je nach Vorgaben oder Wünschen kann die Motorisierung als Diesel- oder Benzinvariante gewählt werden.



Geringe Abmessungen und breite Ketten.

Die kompakten Maße der Maschine eignen sich ideal zum Manövrieren und Arbeiten bei beengten Platzverhältnissen. Durch die breiten Ketten hat die Maschine einen sehr geringen Bodendruck, wodurch der Untergrund, auf dem gearbeitet wird, nur minimal belastet und somit geschont wird.

Hängend gelagerte Pendelrollen.

Für zusätzlich erhöhte Laufruhe sowie sicheres Fahrverhalten sorgen die Pendelrollen. Durch die hängende Lagerung gleichen sie Hindernisse oder Unebenheiten wie Steinen aus. So profitieren Sie auch im Gelände von optimalem Fahrkomfort.

Jeder Herausforderung gewachsen.

Alle Features unserer konventionellen Kettendumper im Überblick:

Effizienz

- Viele Mulden- und Plattformvarianten
- Optimale Gewichtsverteilung
- Geringe Abmessungen
- Auto-Stopp-Funktion

Wartung

- Einfacher Service- und Wartungszugang
- Lange Wartungsintervalle



Sicherheit

- Hängend gelagerte Pendelrollen
- Beiseitiger Auf- und Abstieg
- Abschließbare Motorhaube
- Breite Ketten

Performance

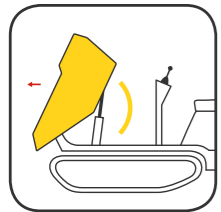
- Hydrostatischer Fahrtrieb
- Diesel- oder Benzinmotorisierung
- Optionale Selbstladeeinrichtung
- Verschiedene Motoroptionen: 2-Zylinder, 3-Zylinder oder 4-Zylinder (je nach Modell)
- Zusatzhydraulik



Mulden- und Plattformvarianten.

Ob Baustelle, Garten- und Landschaftsbau oder kommunale Einsatzfelder: Die verschiedenen Muldenarten und Plattformvarianten sind auf unterschiedliche Anforderungen ausgelegt und bieten Ihnen immer genau die Qualitäten, die gefragt sind.

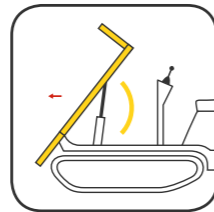
Kettendumper



Frontkipplmulde

Die Frontkipplmulde ist ideal, wenn in kurzer Zeit viel Material zu transportieren ist.

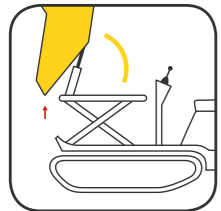
- Für größeres Materialvolumen
- Niedriger Schwerpunkt und geringe Ausschütthöhe
- Wirtschaftliche Lösung



Frontkipplplattform

Die Ladefläche zu vergrößern, ist bei der Frontkipplplattform mit einem Handgriff erledigt.

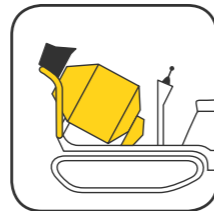
- Herunterklappbare Seitenteile
- Für Palettentransport geeignet



Hochkipplmulde

Die Hochkipplmulde überbrückt beim Auskippen des Materials Höhenunterschiede.

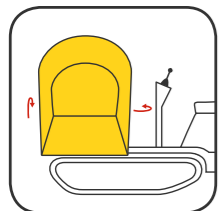
- Gut für Containerbeladung geeignet
- Auskipphöhe bis zu 1.963 mm
- Flexible Nutzung als Front- oder Hochkipplmulde



Betonmischer

Bei Bedarf wird aus einem Kettendumper mit wenigen Handgriffen ein Betonmischer.

- Mischkapazität von 360 l
- Selbstladeschaufel mit 70-l-Volumen



Drehkipplmulde

Die Drehkipplmulde platziert das Material exakt – dank stufenlosem 180°-Abkippen.

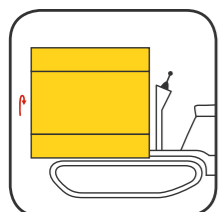
- Nivellierung bei Transport von Flüssigkeiten an Steigungen
- Schwenkwerk 2x90° links und rechts
- Seitliches Verfüllen möglich



Selbstladeeinrichtung

Ganz ohne andere Maschinen lässt sich mit der Selbstladeeinrichtung viel Material in kurzer Zeit verfüllen.

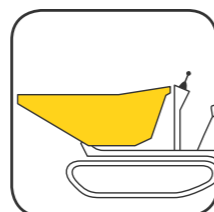
- Anheben von bis zu 280 kg Material



3-Seitenkippl-Plattform

Größtmögliche Flexibilität beim Abladen des Schüttguts ermöglicht Ihnen die 3-Seitenkippl-Plattform.

- Material lässt sich nach vorne und seitlich auskippen
- Abnehmbare Seitenteile
- Für Palettentransport geeignet



Spezialmulden

Für spezielle Einsätze sind weitere Muldenvarianten verfügbar, wie die Leichtgutmulde. Fragen Sie einfach Ihren Fachhändler.



Frontkipplmulde



Frontkipplplattform



Hochkipplmulde



Betonmischer



Drehkipplmulde



Selbstladeeinrichtung

Konfigurationsmöglichkeiten. Kettendumper.

	DT05e	DT10e	DT05		DT08		DT10	DT12	DT15	DT23
Antriebsart	Elektro	Elektro	Benzin	Diesel	Benzin	Diesel	Diesel	Diesel	Diesel	Diesel
Muldenoptionen										
Frontkipmulde	○	○	○	○	○	○	○	○	○	—
Selbstladeeinrichtung für Frontkipmulde	○	○	○	○	○	○	○	○	○	—
Hochkipmulde	○	○	○	○	—	○	○	○	○	—
Selbstladeeinrichtung für Hochkipmulde	○	○	—	—	—	—	○	○	○	—
Drehkipmulde	—	—	—	—	—	—	○	○	○	○
Frontkipplattform	—	—	—	—	○	○	○	○	—	—
3-Seitenkip-Plattform	—	—	—	—	—	—	—	—	○	—
Leichtgutmulde mit SLE	—	—	—	—	—	—	●	●	—	—
Betonmischer	—	—	—	—	—	—	—	—	○	—
Betonmischer mit SLE	—	—	—	—	—	—	—	—	○	—
Maschinenoptionen										
Handstarter	—	—	●	—	—	—	—	—	—	—
Elektrostarter	—	—	—	●	●	●	●	●	●	●
Betriebsstundenzähler	●	●	●	●	●	●	●	●	●	●
Abschließbare Motorhaube	●	●	●	●	●	●	●	●	●	●
Hochklappbares Trittbrett	●	●	●	●	●	●	●	●	—	—
Fahrersitz	—	—	—	—	—	—	—	—	●	●
1 Fahrgeschwindigkeit	●	●	—	—	—	—	●	—	—	—
2 Fahrgeschwindigkeiten	—	—	●	●	●	●	—	●	●	●
Bio-Öl	○	○	○	○	○	○	○	○	○	○
Sonderlackierung	○	○	○	○	○	○	○	○	○	○
Anhängeöse	—	—	—	—	—	—	—	—	—	○
Zusatzhydraulik P.T.O.	—	—	—	—	—	○	—	○	●	●
ROPS-Bügel	—	—	—	—	—	—	—	—	●	●
Security 24 C (2.000 h)	○	○	○	○	○	○	○	○	○	○
Security 36 C (3.000 h)	○	○	○	○	○	○	○	○	○	○
Security 48 C (4.000 h)	○	○	○	○	○	○	○	○	○	○
Security 60 C (5.000 h)	○	○	○	○	○	○	○	○	○	○

● Standard ○ Option — nicht verfügbar

Abmessungen. Kettendumper.

	Einheit	DT05e		DT10e		DT05				DT08				DT10				
		Frontkipmulde	Hochkipmulde	Frontkipmulde	Hochkipmulde	Frontkipmulde	Hochkipmulde	Frontkipmulde	Hochkipmulde	Frontkipmulde	Hochkipmulde	Frontkipmulde	Hochkipmulde	Frontkipmulde	Drehkipmulde	Frontkipplattform	Hochkipmulde	Leichtgutmulde
Antrieb		Elektro		Elektro		Diesel		Benzin		Diesel		Benzin		Diesel				
A Länge	mm	1.670	619	1.803	1.685	1.670	1.550	1.630	1.510	1.660	1.545	1.660	1.540	1.800	1.960	1.882	1.684	1.823
B Länge mit Selbstladeeinrichtung (ohne Trittbrett)	mm	2.514		2.248	2.208	—				2.133	—	2.132	—	2.267	—	—	2.240	2.277
C Länge Trittbrett	mm	365		392		365		387		387		388		393				
D Höhe über Trittbrett	mm	252		265		252				234		257		265				
E Breite Unterwagen	mm	660		830	790	660				790				790				
F Breite Mulde	mm	589		790	764	589	616	589	660	700	764	700	764	700	730	806	764	700
G Länge Mulde	mm	1.310	1.278	1.320	1.134	1.280	1.120	1.280	1.120	1.320	1.134	1.320	1.134	1.320	1.427	1.200	1.134	1.357
H Breite mit Selbstladeeinrichtung	mm	700	620	830		—				830	—	830	—	830	—	—	830	
I Breite Kette	mm	180		180		180				180				180				
J Länge Kettenlaufstand	mm	753		875		753				753				875				
K Höhe über Bedienstand	mm	1.185		1.270		1.185				1.240		1.180		1.280				
L Höhe über Handschutz der Mulde	mm	1.310		1.445	—	—				1.313	—	1.313	—	1.365	1.301	—	—	—
M Breite Betonmischer	mm	—		—		—				—				—				
N Höhe über ROPS-Bügel	mm	—		—		—				—				—				
O Höhe über ROPS-Bügel geklappt	mm	—		—		—				—				—				
P Höhe Frontkante der Mulde	mm	759	1024	801	1.083	759	993	760	993	750	964	750	965	804	1.045	849	1.076	812
Q Auskipphöhe	mm	410	741	474	863	410	804	410	804	420	757	420	757	474	650	256	868	460
R Höhe Frontkante, Hochkipmulde angehoben	mm	—	1.685	—	1.688	—	1.600	—	1.600	—	1.646	—	1.646	—	—	—	1.688	—
S Auskipphöhe, Hochkipmulde angehoben	mm	—	1.403	—	1.467	—	1.397	—	1.397	—	1.426	—	1.426	—	—	—	1.467	—
T Max. Höhe, Mulde angehoben	mm	1.827	2.050	1.905	2.003	1.735	1.907	1.735	1.907	1.845	1.898	1.845	1.898	1.905	2.112	1.430	2.009	1.950
U Max. Höhe, Hochkipmulde angehoben	mm	—	2.712	—	2.610	—	2.500	—	2.500	—	2.570	—	2.570	—	—	—	2.610	—
V Auskippwinkel Mulde	°	70	78	70	82	72	77	72	77	72	82	72	82	70	85	56	82	70
W Rückfahrwinkel Trittbrett	°	14		14	15	14		15		13		14		14				
X Bodenfreiheit	mm	110		184	128	110				110		110	112	175	172	160	160	172

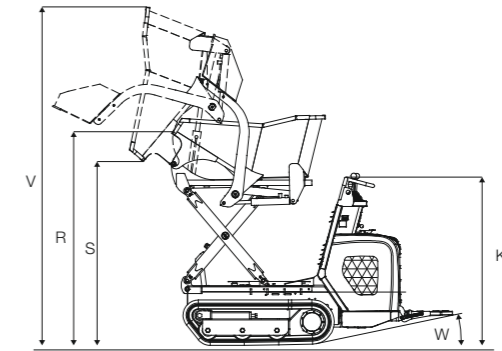
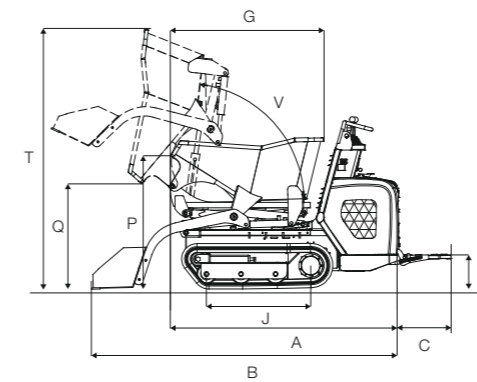
Das Produktprogramm von Wacker Neuson umfasst über 300 verschiedene Produktreihen mit verschiedensten Varianten. Mit der Auswahl verschiedener Optionen können die Daten der Produkte entsprechend variieren. Nicht alle hier aufgeführten bzw. abgebildeten Wacker Neuson Produkte sind jedoch in allen Ländern lieferbar oder zugelassen. Die dargestellten Wacker Neuson Produkte sind Beispiele und unterliegen als solche Änderungen – gerne unterbreiten wir Ihnen auf Wunsch ein konkretes Angebot. Nachdruck nur mit schriftlicher Genehmigung von Wacker Neuson. © Wacker Neuson SE

Abmessungen. Kettendumper.

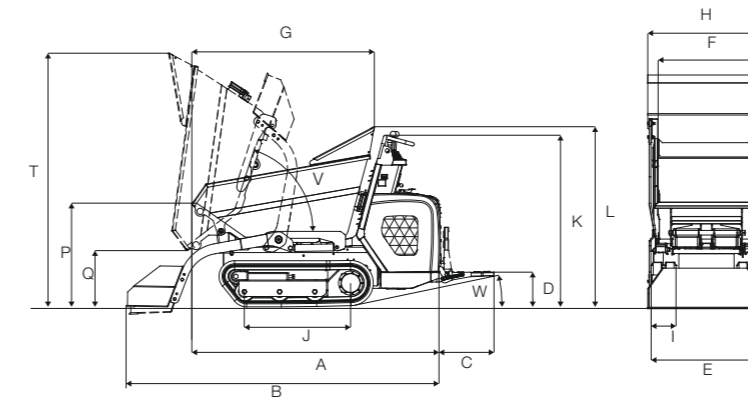
	Einheit	DT12				DT15				DT23	
		Frontkip- mulde	Hochkip- mulde	Drehkip- mulde	Frontkip- plattform	Frontkip- mulde	3-Seiten- kip- plattform	Drehkip- mulde	Hochkip- mulde	Beton- mischer	Drehkip- mulde
Kraftstoff		Diesel				Diesel				Diesel	
A Länge	mm	1.823	1.684	1.960	1.882	2.585	2.640	2.674	2.609	2.403	3.304
B Länge mit Selbstladeeinrichtung (ohne Trittbrett)	mm	2.277	2.240	-		3.160	-	-	3.365	3.250	-
C Länge Trittbrett	mm	393				-				-	
D Höhe über Trittbrett	mm	265				-				-	
E Breite Unterwagen	mm	790				1.080				1.300	
F Breite Mulde	mm	700	764	730	800	1.054	1.020	1.102	1.000	-	1.312
G Länge Mulde	mm	1.357	1.134	1.427	1.200	1.482	1.547	1.537	1.500	-	1.945
H Breite mit Selbstladeeinrichtung	mm	830		-		1.080		-		1.121	1.080
I Breite Kette	mm	180				230				270	
J Länge Kettenlaufstand	mm	875				1.100				1.275	
K Höhe über Bedienstand	mm	1.280				-				-	
L Höhe über Handschutz der Mulde	mm	-		1.301	-		-		-		
M Breite Betonmischer	mm	-				-				926	
N Höhe über ROPS-Bügel	mm	-				2.372				2.523	
O Höhe über ROPS-Bügel geklappt	mm	-				2.022				2.163	
P Höhe Frontkante der Mulde	mm	812	1.076	1.045	850	770	1.150	1.210	1.104	1.254	1.393
Q Auskipphöhe	mm	460	868	650	256	472	380/570*	810/814*	873	762	547
R Höhe Frontkante, Hochkipmulde angehoben	mm	-	1.688	-		-		-		2.193	-
S Auskipphöhe, Hochkipmulde angehoben	mm	-	1.467	-		-		-		1.963	-
T Max. Höhe, Mulde angehoben	mm	1.950	2.009	2.112	1.430	2.070	2.040	2.381	2.383	1.647	2.505
U Max. Höhe, Hochkipmulde angehoben	mm	-	2.610	-		-		-		3.472	-
V Auskippwinkel Mulde	°	70	82	85	56	63	63/53*	84	78	62	85
W Rückfahrwinkel Trittbrett	°	14				-				-	
X Bodenfreiheit	mm	175	175	172	160	224				160	

* Bei Kippen nach vorne/zur Seite

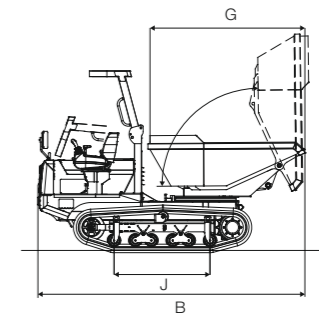
Hochkip mit Selbstladeeinrichtung (SLE)



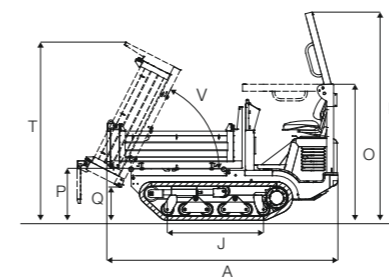
Frontkip mit Selbstladeeinrichtung (SLE)



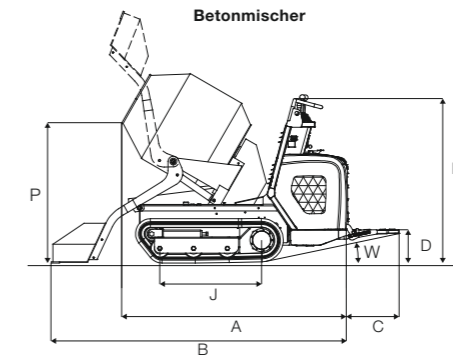
Drehkipmulde



3-Seitenkip-Plattform



Betonmischer



Technische Daten.

Kettendumper.

Einheit	DT05e			DT10e			DT05				DT08			DT10				DT12				DT15					DT23
	Hochkipplmulde	Frontkipplmulde	Hochkipplmulde	Frontkipplmulde	Hochkipplmulde	Frontkipplmulde	Hochkipplmulde	Frontkipplmulde	Hochkipplmulde	Frontkipplmulde	Hochkipplmulde	Frontkipplmulde	Hochkipplmulde	Drehkipplmulde	Frontkipplplattform	Frontkipplmulde	Hochkipplmulde	Drehkipplmulde	Frontkipplplattform	Frontkipplmulde	3-Seitenkippl-Plattform	Drehkipplmulde	Hochkipplmulde	Betonmischer	Drehkipplmulde		
Allgemein																											
Kraftstoff		Elektro	Elektro		Diesel		Benzin		Diesel		Benzin		Diesel				Diesel				Diesel					Diesel	
Transportgewicht	kg	540*	815/865*	995	465/545*	520	420/500*	475	560/630*	620	520/590*		630/695*	740/820*	775	590	655/725*	765/835*	795	610	1.310/1.390*	1.270	1.330	1.540/1.620*	1.430/1.510*	2.800	
Max. Nutzlast der Maschine	kg	500	1.000	550	500	400	500	400	800	500	800		1.000	550	1000		1.200	600	1.200		1.500			900	1.500	2.300	
Muldeninhalt gehäuft	l	313	427	280	313	210	313	210	387	280	387		427	280	460	300	446	280	460	300	800	690	760	650	360	1.400	
Muldeninhalt gestrichen	l	273	367	240	273	170	273	170	334	240	334		367	240	431	210	393	240	431	210	660	520	550	632	-	1.120	
Muldeninhalt Wassermaß	l	142	166	195	142	140	142	140	166	195	166		166	195	240	-	173	195	240	-	550	520	410	375	-	769	
Selbstladeeinrichtung Volumen/Tragkraft	l/m³	65/110	65/110		65/110	-	65/110	-	65/110	-	65/110		65/110	-	65/110	-	65/110	65/110	65/110	-	130/280	-	-	130/280	70/280	-	
Motor																											
Fabrikat/Typ	-	Elektromotor	Elektromotor		Yanmar		Honda		Yanmar		Honda		Kubota				Kubota				Kubota					Kubota	
Typ	-	-	-		L70N6		GX 200		L100N6		GX 270		Z482-E				D-722				D-902					V-1505	
Zylinder	-	-	-		1		1		1		1		2				3				3					4	
Kraftstoffart	-	Strom	Strom		Diesel		Benzin		Diesel		Benzin		Diesel				Diesel				Diesel					Diesel	
Leistung	kW/PS	5,5/7,5	2/2,72		4,9/6,6		4,5/6		6,8/9,2		6,7/9,1		9,7/13,2				12/16,3				15/20,4					18,5/25,2	
bei Drehzahl	U/min	-	-		3.600		3.100		3.600		3.600		3.600				2.700				3.000					2.300	
Hubraum	cm³	-	-		320		196		435		270		479				719				898					1.498	
Max. Drehmoment	Nm	-	-		18		13,2		22,5		17,7		30				37				56					163	
bei Drehzahl	U/min	-	-		2.400		2.500		2.000		2.500		2.600				2.600				2.400					1.600	
Kühlsystem	-	-	-		Luft		Luft		Luft		Luft		Wasser				Wasser				Wasser					Wasser	
Fahreigenschaften																											
Fahrgeschwindigkeit	-	2	1		2		2		2		2		1				1				2					2	
1. Stufe	km/h	1,5	4,0		1,6		1,8		2,1		2,1		4,0				4,0				4,0					5,0	
2. Stufe	km/h	3	-		4,0		3,9		4,0		4,0		-				-				7,5					11	
Bodendruck leer/beladen	kg/cm²	0,18/0,34	0,20/0,40	0,18/0,52	0,15/0,24	0,12/0,25	0,19/0,36	0,16/0,34	0,180/0,520				0,18/0,52				0,280/0,510					0,24/0,49					
Theor. Steigfähigkeit gel.	%	36	36		36		36		36		36		36				36				27					36	
Hydrauliksystem																											
Verstellpumpen	Anzahl	-	-		-		-		-		-		2				2				2					2	
Förderleistung Verstellpumpe	l/min	-	-		-		-		-		-		29 + 29				29 + 29				35 + 35					66 + 66	
Zahnradpumpen	Anzahl	1	1		3		3		3		3		1				1				1					1	
Förderleistung Zahnradpumpe	l/min	-	-		30		25		41		41		66				22				25					40	
Förderleistung Arbeitshydraulik	l/min	11	5		19		14		20		20		8				80				95					172	
Max. Druck Fahrhydraulik	bar	-	-		200		175		175		175		250				220				270					340	
Max. Druck Arbeitshydraulik	bar	140	160		145		135		150		150		160				170				170					180	
Tankinhalt																											
Kraftstofftank	l	-	-		3,3		3,6		5,4		6		9,7				9,7				24					54	
Öltank	l	9	5		15		22,3		22,3		22,3		22,1				25,4				25					30	
Geräuschemission																											
Schalleistungspegel	dB (A)	94	93	94	100	95	100		100		100		101				99				100					100	
Schalldruckpegel am Fahrerohr	dB (A)	74	74		89		83		93		87		88				88				87					82	
Sonstiges																											
Spannung/Kapazität	V/Ah	3,6/72	12/55	33	12/30	-	12/44		12/30		12/30		12/55				12/55				12/60					12/105	
Batteriespannung	V	48	80		-		-		-		-		-				-				-					-	

* mit Selbstladeeinrichtung (SLE) - nicht verfügbar

Wacker Neuson – all it takes.



Betontechnik



Vibrationsstampfer



Vibrationsplatten



Walzen



Aufbruchtechnik



Stromaggregate



Beleuchtung



Pumpen



Bagger



Radlader



Teleskoplader



Dumper



Finanzierung



Reparatur & Wartung



Academy



EquipCare & EquipCare Pro



Miete



Betonspezialisten



eStore



Ersatzteile



Gebrauchsmaschinen



ConcreteTec

